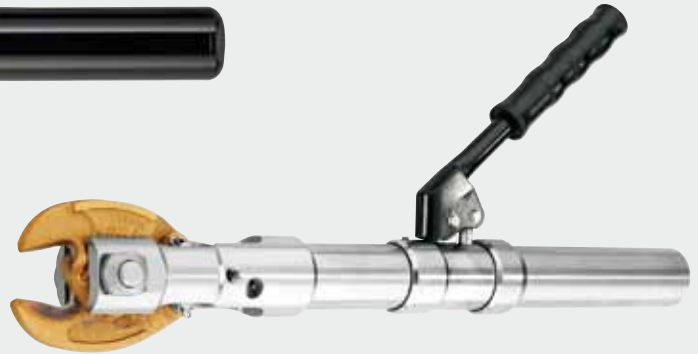




Segelausführung
 Sailversion
 Modèle voile
 Wersja dla żeglarstwa



Drahtseilschere HS3 D Drahtseil Kompakt

Hydraulische Drahtseilschere Kompakt mit Federrückzug inkl. Handpumpe

Artikel-Nr.: 60-107
 60-102 Segelausführung

Schneidleistung: Flexible Drahtseile bis max. Ø 15 mm

Länge: 500 mm Gewicht: 4,1 kg

Bei abweichendem Schnittgut bitte Rückfragen beim Hersteller

Segelausführung: Oberfläche vernickelt

Hub: 48 mm

Fördermenge 0,7 cm³/Hub

Ca. 48 Applikationen bei vollem Hub

Robust, handlich, in jeder Lage einsetzbar

Leicht bedienbar bei geringem Kraftaufwand

Schnittkraftabhängiges Aneinanderpressen der Messer, dadurch kein Verklemmen

Sofortiges Schneiden da Schneiden nach vorne geöffnet

Coupe-câble acier HS3 D acier compact

Coupe-câbles acier hydraulique compact avec rappel par ressort et pompe manuelle incluse

Référence: 60-107
 60-102 modèle voile

Capacité: Câbles aciers jusqu'à max. Ø 15 mm

Taille: 500 mm Poids: 4,1 kg

En cas de matériel divergent, se renseigner auprès du fabricant

Modèle voile : Surface nickelée

Course: 48 mm

Débit 0,7 cm³/course

Env. 48 applications par course en butée

Robuste, maniable, utilisable partout

Utilisation facile et effort minimal

Pressage des lames dépendant de la force de coupe et donc aucun coincement

Coupe immédiate parce que les tranchants sont ouverts vers l'avant

Wire rope cutter HS3 D wire rope compact

Hydraulic wire rope cutter compact with spring return incl. hand pump

Order no.: 60-107
 60-102 sailversion

Capacity: Flexible wire rope up to max. Ø 15 mm

Length: 500 mm Weight: 4,1 kg

In case of different cutting material, please contact the manufacturer

Sailversion: Surface nickel-plated

Stroke: 48 mm

Output: 0,7 cm³/stroke

About 48 applications at full stroke

Robust, handy, universal usable

Easy operation and small effort

Pressure of the jaws is relative to the cutting power, so the jaws do not get jammed

Open jaws for instant operation

Nożyce do linek HS3 D Kompakt

Hydrauliczne nożyce do linek stalowych ze sprężynowym otwieraniem ostrzy w zestawie z pompą ręczną HHP9

Numer katalogowy: 60-107
 60-102 wersja dla żeglarstwa

Zakres cięcia: Giętkie linki stalowe do max. Ø 15 mm

Długość: 500 mm Waga: 4,1 kg

Przed cięciem innego materiału skonsultować się z producentem

Wersja dla żeglarstwa: Powierzchnia niklowana

Skok tłoka: 48 mm

Wydajność: 0,7 cm³/skok

Pełen skok osiągnąć po ok. 48 ruchach rączką

Mocne, poręczne, uniwersalne w użyciu

Łatwe w obsłudze, nie wymagające dużego wysiłku

Nacisk ostrzy jest proporcjonalny do siły cięcia, dlatego ostrza nie ulegają zacięciom

Otwarte ostrza pozwalają na natychmiastowe rozpoczęcie pracy