

Czujnik zawilgocenia CZ-11

OPIS

Czujnik zawilgocenia przeznaczony jest do wczesnego ostrzegania o rozhermetyzowaniu obwodów urządzeń elektrycznych narażonych na działanie wody. Przeznaczony do jednorazowego użytku (z możliwością regeneracji u producenta)



ZASTOSOWANIE

W szczególności czujnik powinien być instalowany w urządzeniach zanurzonych w wodzie lub narażonych na zalanie wodą, np.:

- zatapialne pompy głębinowe
- pompy pływakowe
- hermetyczne silniki elektryczne

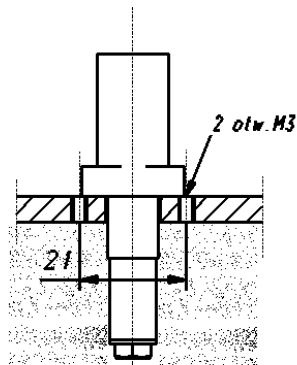
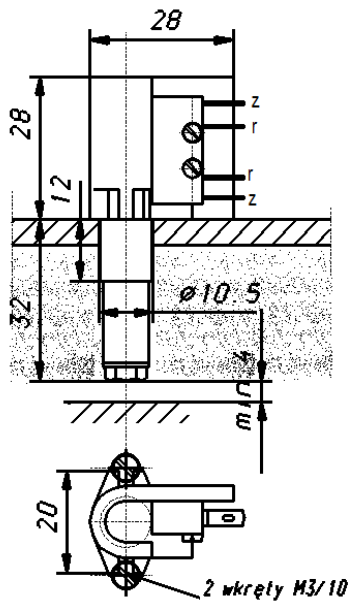
ZALETY PRODUKTU

- Niska cena zabezpieczenia kosztownej aparatury
- Nie wymaga zasilania
- Prosta i niezawodna konstrukcja

WŁAŚCIWOŚCI TECHNICZNE

	Jednostka	Wartość nominalna
Materiał	-	Preszpan
Czas zadziałania	sek	< 60s (2 krople wody)

ROZMIARY I PRAWIDŁOWY SPOSÓB MONTAŻU



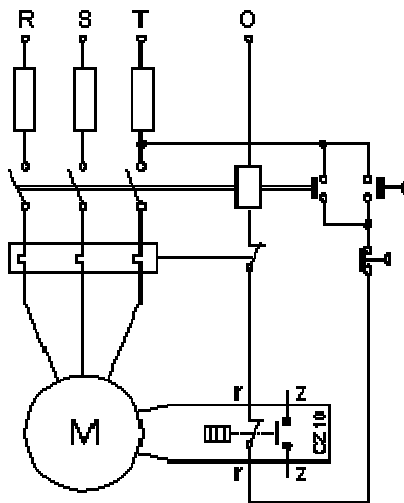
r - styki rozwierne

z - styki zwierne

▨ - obszar chroniony

UWAGI O UŻYCIU

Schemat prawidłowego podłączenia



ZASADY MAGAZYNOWANIA

Czujnik powinien być przechowywany w hermetycznym opakowaniu. Powinien być zabezpieczony przed kurzem, wilgocią, bezpośrednim nasłonecznieniem oraz oparami rozpuszczalników.

Powyższe dane techniczne opierają się na przeprowadzonych testach i doświadczeniach, wg naszej opinii wiarygodnych i niezawodnych. Nie dają one jednak pełnej gwarancji i nie zwalniają użytkownika od przeprowadzenia prób i testów, właściwych dla konkretnego zastosowania. Uprzejmie informujemy, iż nie ponosimy odpowiedzialności za jakiegokolwiek powstałe szkody czy straty, także w stosunku do osób trzecich.

Producent:
INTRA Sp. z o.o., ul. Wierzbowa 44, 90-133 Łódź,
tel. +48 42 678 01 94,
faks +48 42 678 10 09
e-mail: info@intra.biz.pl